

**Modulaire bereidingsapparatuur
Thermaline 85 - Bakplaat glad-geribd, 2
zones, elektrisch, opstaande rand,
topmodel**

ARTIKEL _____

MODEL _____

NAAM _____

SIS _____

AIA _____

**588539 (MBHOBBHOAO)**BAKPLAAT 2/3 glad - 1/3
geribd, 2 zones, elektrisch,
bovenblad met opstaande
achterrاند, topmodel, h 250
mm

Omschrijving

Product Nr.

Elektrische bakplaat, 700x615 mm, met twee verwarmingszones, topmodel zonder onderbouw. 2/3 gladde en 1/3 geribde stalen bakplaat met chroom coating en schuin aflopend, voor bakken met weinig olie. Het dragende frame, het bovenblad en de beplating zijn vervaardigd van roestvrijstaal AISI304. 2 mm dik vlak bovenblad met anti-druppel frontprofiel en 40 mm hoge opstaande achterrand. 15 mm dikke bakplaat, vervaardigd van uitgegloeid speciaalstaal, met non-stick chroom toplaag. De plaat is verzonken en naadloos ingelast in het bovenblad met rondom afgeronde hoeken voor eenvoudige reiniging. De bakplaat is schuin aflopend naar de opvanggoot met afvoer naar een leklade op het front. Afneembare roestvrijstalen spatwand. Thermostatische temperatuurregeling, 80 - 280°C, links en rechts separaat regelbaar, met oververhitting beveiliging. Verwarming door middel van powerblock elementen, voor een zeer egale warmteverdeling. Stand-by stand voor energie besparing en snelle herverwarming. Metalen bedieningsknoppen met siliconen softgrip. Gladde oppervlakken voor eenvoudige reiniging. Thermodul koppelrails maken een strakke verbinding met andere units van de Thermaline mogelijk. IPX5 waterdicht.

Goedkeuring

Uitvoering

- Keuze voor één of twee verwarmingszones. Een controlelamp geeft de bedrijfstoestand van elke zone aan.
- De ruime aftap opening maakt het afvoeren mogelijk van vloeistoffen of kookvocht naar een grote uitneembare opvangbak onder de bakplaat.
- Bescherming tegen oververhitting: een temperatuursensor schakelt de stroom uit in geval van oververhitting.
- Hoge roestvrijstalen spat schermen aan de achter- en zijkanten.
- Separate bediening voor iedere helft van de bakplaat.
- IPX5 waterdichtheid gecertificeerd.
- Alle belangrijke componenten zijn eenvoudig bereikbaar vanaf de voorzijde.
- Het Thermodul verbindingssysteem zorgt voor een vrijwel naadloos bovenblad bij gekoppelde units.
- Metalen bedieningsknoppen met hygiënische siliconen softgrip voor eenvoudige bediening en reiniging. Het speciale ontwerp van de knoppen voorkomt het binnendringen van vuil en water.
- Powerblock verwarmingselementen voor een optimale warmteverdeling.

Constructie

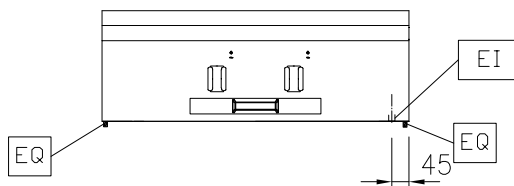
- Het bovenblad is van 2 mm dik roestvrijstaal 1.4301 (AISI304).
- Gladde oppervlakken zonder verborgen hoeken voor eenvoudig schoonmaken.
- Het dragende frame is vervaardigd van 2 mm en 3 mm dik roestvrijstaal 1.4301 (AISI304).
- Bakplaat van uitgegloeid staal met anti-aanbak chroomtop, voor optimaal resultaat.
- Uitgevoerd overeenkomstig DIN 18860-2, met een bovenblad met 20 mm anti-druppelprofiel.
- De bakplaat in 2/3 gladde en 1/3 geribde uitvoering.

Duurzaamheid

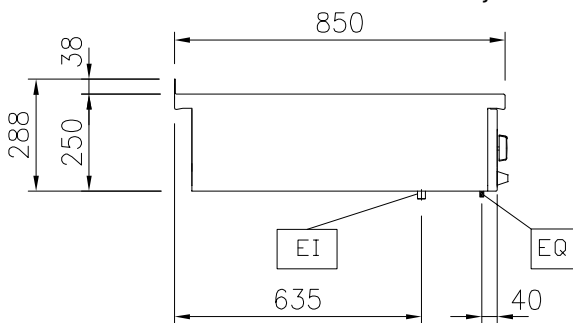
- Stand-by functie voor energie besparing en snelle terugkeer naar vol vermogen.



Front aanzicht

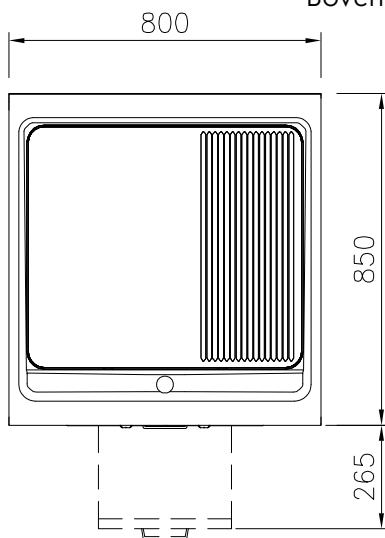


Zij aanzicht



EI = Elektrische aansluiting
 EQ = Equipotentiaal schroef

Boven aanzicht


Elektra

Voltage	588539 (MBHOBH0AO)	400 V/3N ph/50/60 Hz
Amperage		22.1 A
Aangesloten vermogen		15.3 kW

Algemene gegevens

Kookplaat diepte	615 mm
Kookplaat, breedte	300 mm
Temperatuur, minimaal	80 °C
Temperatuur, maximaal	280 °C
Externe afmetingen, lengte	800 mm
Externe afmetingen, breedte	850 mm
Externe afmetingen, hoogte	250 mm
Gewicht, netto	120 kg
Bakplaat	2/3 glad en 1/3 geribd
Plaatoppervlak	Uitgegloeid staal met verchroomde top
Thermostatisch	✓
Waterdichtheid index	IPX5

Optionele accessoires

- | | | | | | |
|---|------------|--------------------------|--|------------|--------------------------|
| • KOPPELRAIL 850 mm, voor Thermaline 85 en Prothermetic 85 apparaten met opstaande rand, links of rechts | PNC 912498 | <input type="checkbox"/> | • WERKSCHAKELAAR 25A, 4 mm ² .
Montage af fabriek, inbouw achteraf niet mogelijk | PNC 913676 | <input type="checkbox"/> |
| • HANDRAIL 800x130 mm, voor montage op het front | PNC 912526 | <input type="checkbox"/> | | | |
| • PORTIONEERSCHAP 800x200 mm, voor montage op het front | PNC 912556 | <input type="checkbox"/> | | | |
| • AFZETSCHAP 300x850 mm, op inklapbare consoles | PNC 912579 | <input type="checkbox"/> | | | |
| • AFZETSCHAP 400x850 mm, op inklapbare consoles | PNC 912580 | <input type="checkbox"/> | | | |
| • AFZETSCHAP 200x850 mm, op vaste consoles | PNC 912586 | <input type="checkbox"/> | | | |
| • AFZETSCHAP 300x850 mm, op vaste consoles | PNC 912587 | <input type="checkbox"/> | | | |
| • AFZETSCHAP 400x850 mm, op vaste consoles | PNC 912588 | <input type="checkbox"/> | | | |
| • ACHTERPANEEL voor Thermaline apparatuur, B 800 mm, H 700 mm, eilandopstelling | PNC 913013 | <input type="checkbox"/> | | | |
| • EINDRAIL 850 mm, links, voor Thermaline 85 apparaten met opstaande rand en vlak zijpaneel | PNC 913115 | <input type="checkbox"/> | | | |
| • EINDRAIL 850 mm, rechts, voor Thermaline 85 apparaten met opstaande rand en vlak zijpaneel | PNC 913116 | <input type="checkbox"/> | | | |
| • SCHRAPER voor gladde bakplaten | PNC 913119 | <input type="checkbox"/> | | | |
| • SCHRAPER voor geribde bakplaten | PNC 913120 | <input type="checkbox"/> | | | |
| • EINDRAIL 850 mm, links, voor Thermaline 85 apparaten met opstaande rand en profiel zijpaneel | PNC 913206 | <input type="checkbox"/> | | | |
| • EINDRAIL 850 mm, rechts, voor Thermaline 85 apparaten met opstaande rand en profiel zijpaneel | PNC 913207 | <input type="checkbox"/> | | | |
| • U-RAIL voor rug-aan-rug opstelling, Thermaline en ProThermetic met opstaande rand | PNC 913226 | <input type="checkbox"/> | | | |
| • INZETRAIL 850 mm, Thermaline 85 tegen ander fabriek, links of rechts | PNC 913231 | <input type="checkbox"/> | | | |
| • ENERGIE OPTIMALISATIE SET 24A, voor Thermaline 80-85-90. Montage af fabriek, inbouw achteraf niet mogelijk | PNC 913246 | <input type="checkbox"/> | | | |
| • PROFIEL ZIJPANEEL, LINKS, Thermaline 85 met opstaande rand, H 400 mm, hangende wandmontage | PNC 913632 | <input type="checkbox"/> | | | |
| • PROFIEL ZIJPANEEL, RECHTS, Thermaline 85 met opstaande rand, H 400 mm, hangende wandmontage | PNC 913633 | <input type="checkbox"/> | | | |
| • VLAK ZIJPANEEL, LINKS, Thermaline 85, topmodel H 400 mm, wandmontage, voor opstelling met de zijkant tegen een muur of tegen een andere unit | PNC 913634 | <input type="checkbox"/> | | | |
| • VLAK ZIJPANEEL, RECHTS, Thermaline 85, topmodel H 400 mm, wandmontage, voor opstelling met de zijkant tegen een muur of tegen een andere unit | PNC 913635 | <input type="checkbox"/> | | | |
| • WANDMONTAGE SET voor Thermaline 85-90 topmodel, B 800 mm. Montage af fabriek, inbouw achteraf niet mogelijk | PNC 913652 | <input type="checkbox"/> | | | |
| • FILTER 800 mm, roestvrijstaal, tegen vuil, stof of vet, voor elektrische apparaten Thermaline 80-85-90 | PNC 913665 | <input type="checkbox"/> | | | |